

## SCALINO IN LAMIERA REGOLABILE

MARCHE EN T L E R GLABLE  
ADJUSTABLE SHEET METAL STEP  
VERSTELLBARER ABSATZ AUS BLECH  
ESCALERA DE CHAPA REGULABLE

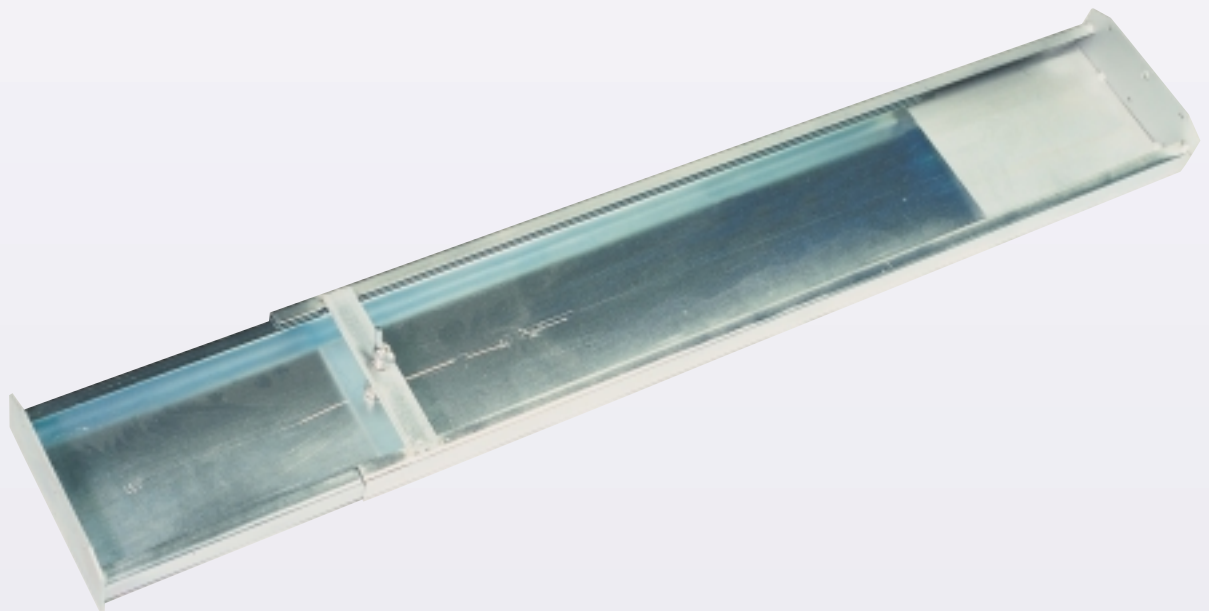
Questo attrezzo usato nell'armatura di cemento per scale in gettata.  
Dimensioni: altezza cm. 16,5, lunghezza da cm. 85 a cm. 160.  
A richiesta formati speciali.

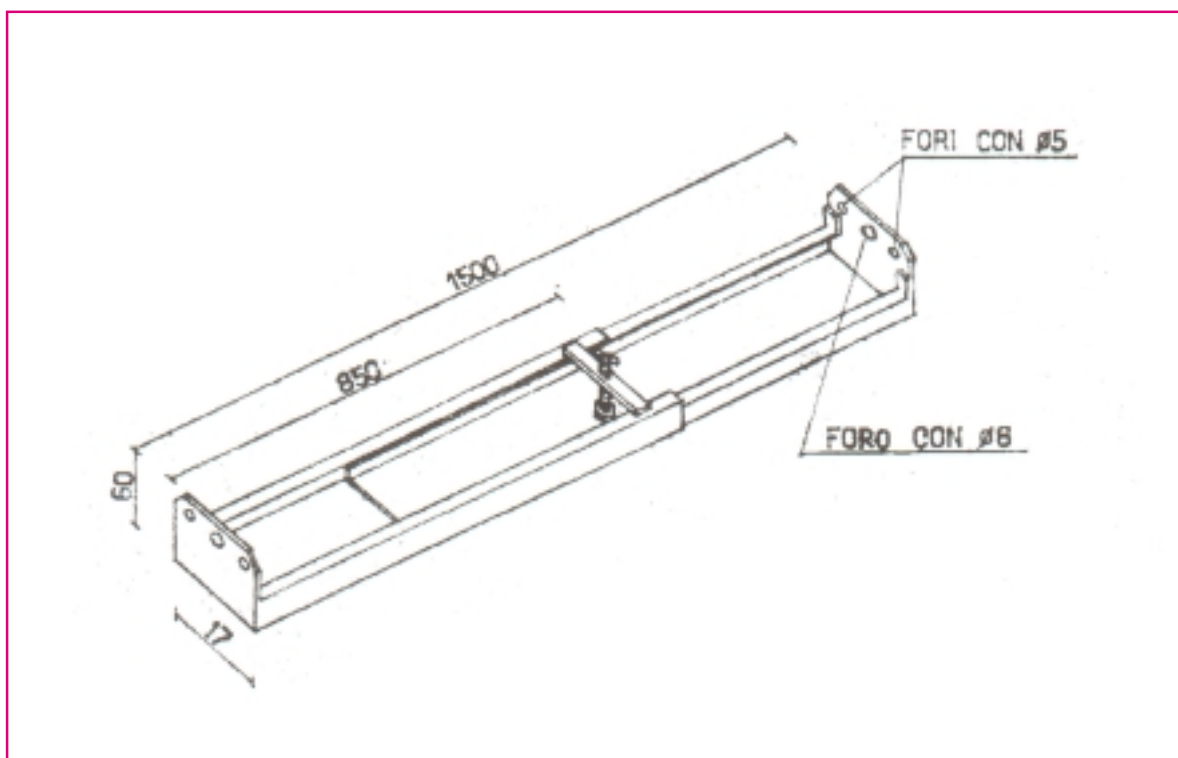
Cet outil est utilisé dans le coffrage de ciment pour les escaliers en coulée.  
Dimensions: hauteur: 16,5 cm - longueur: de 85 cm à 160 cm.  
Formats spéciaux disponibles en option.

This tool is used in cement armour for casting stairs  
Size: height: 16,5 cm - length: from 85 cm to 160 cm  
Special formats on request.

Diese Vorrichtung wird bei der Armierung der Treppenbetonierung verwendet.  
Abmessungen: Höhe 16,5 cm, Länge von 85 bis 160 cm.  
Auf Anfrage hin auch Spezialformate.

Este til se usa al armar el hormigón para escaleras de colada.  
Medidas: altura 16,5 cm., longitud de 85 a 160 cm.  
Bajo pedido formatos especiales.





## SCHEDA TECNICA DI CONFORMITÀ CE

- LUNGHEZZA MINIMA UTILE (CHIUSO): 850 mm.
- LUNGHEZZA MASSIMA UTILE (APERTO): 1500 mm.
- ALTEZZA SCALINO (art. 038): 1650 mm.
- ALTEZZA SCALINO (art. 038/B): 1750 mm.
- ALTEZZA SCALINO (art. 038/C): 2100 mm.
- ALTEZZA LAMIERE LATERALI: 60 mm.
- SPESSORE LAMIERE LATERALI: 3 mm.
- SPESSORE LAMIERE SCORREVOLI: 1,2 mm.
- PIATTO FILETTATO PER BULLONE: 8 mm. x 20 mm.
- BULLONE CON GALLETTO: 10 MA x 50
- DIAMETRO FORI LAMIERE LATERALI: n. 2 con  $\varnothing$  5 mm.  
n. 1 con  $\varnothing$  8 mm.
- TIPO DI MATERIALE: Fe 360 UNI
- TIPO DI SALDATURA: Saldatura a filo con materiale riportato
- COMPOSIZIONE CHIMICA SALDATURA: Acciaio basso legato al Mg. 51  
(lega FE-C)