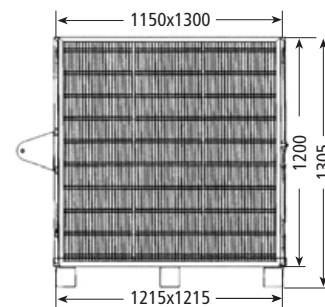


FORCHE

GABBIA MOVIMENTAZIONE LATERIZI CAGE POUR MANUTENTION BRIQUES / CAGE FOR BRICK HANDLING / ZIEGELSTEIN WARENUMSCHLAG KÄFIG

Accessorio indispensabile alle forche per la movimentazione in sicurezza dei pallet
 Accessoire indispensable des leve-palettes pour la manutention en sécurité des palettes
 Fork-lift essential accessory for safety pallet handling
 Unerlässlich Accessories für die Gabeln, um die pallett Antrieb zu sicherstellen



Utilizzabile su tutte le forche "Edilsider" escluse quelle con doppia regolazione
 Il est utilisable sur toutes les leve-palettes "Edilsider", a exclusion des fourches avec double regulation
 Available for all kind of "Edilsider" forklifts, excluded double regulation models
 Auf alle "EDILSIDER" Gabeln Benutzbar, außer die doppel-verstellbar Gabeln

Codice/ Code / Code / Kode	VE 7000	
Massa / Poids Weight / Gewicht	kg.	150
Dimensioni imballo Dimensions emballage Packing dimensions Verpackung Dimension	mm.	1220x1370x500

