

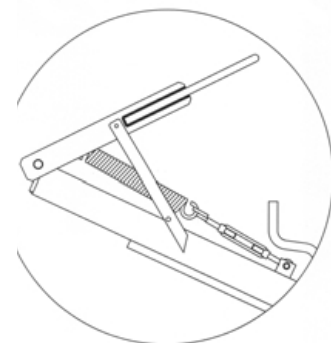
FORCHE

FORCHE A COMPASSO B/M FLY AUTOLIVELLANTE

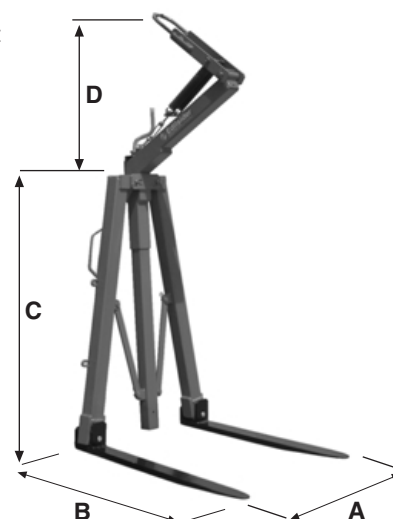
LEVE-PALETTES A COMPAS B/M FLY AUTO-NIVELANT / COMPASSES FORK-LIFT B/M FLY SELF LEVELING
ZIRKEL GABELN B/M FLY SELBSTEIN STELENDE



Bilanciamento a molla
con indicatore di massima portata
Balance avec ressort
avec indicateur de portée max.
Forklift with spring with load limit indicator.
Mit Feder Gabeln
mit Kapazität Anzeige.



Il punzone autolivellante dei modelli Fly permette di inforcare in modo sempre perfetto pur variando la larghezza dei pallet
Poinçon auto-nivelant sur Fly
Self-levelling punches on models Fly
Der verstellbar Gabel und Modell, uerlaubt die palletten gazeichnet aus aufgabeln



- Punzone centrale (non portante) fornibile su richiesta
- Poinçon centrale (pas portant) sur requete
- Central punch (not loading) on demand
- Nicht tragender zentral punze (extraausstattung)

Codice / Code / Code / Kode		VE 0710	VE 0720	VE 0730
Modello / Modele / Model / Modell		FLY 10 A	FLY 15 A	FLY 20 A
Portata Max / Capacité de charge Max capacity / Förderleistung	q.	10	15	20
Dimensioni / Dimensions Dimensions / Dimension	A min/max mm.	340/1.500	340/1.500	340/1.500
	B mm.	1.000	1.000	1.000
	C min/max mm.	1.150/1.380	1.150/1.380	1.150/1.380
	D min/max mm.	500/715	500/715	650/890
Massa / Poids Weight / Gewicht	kg.	115	120	144