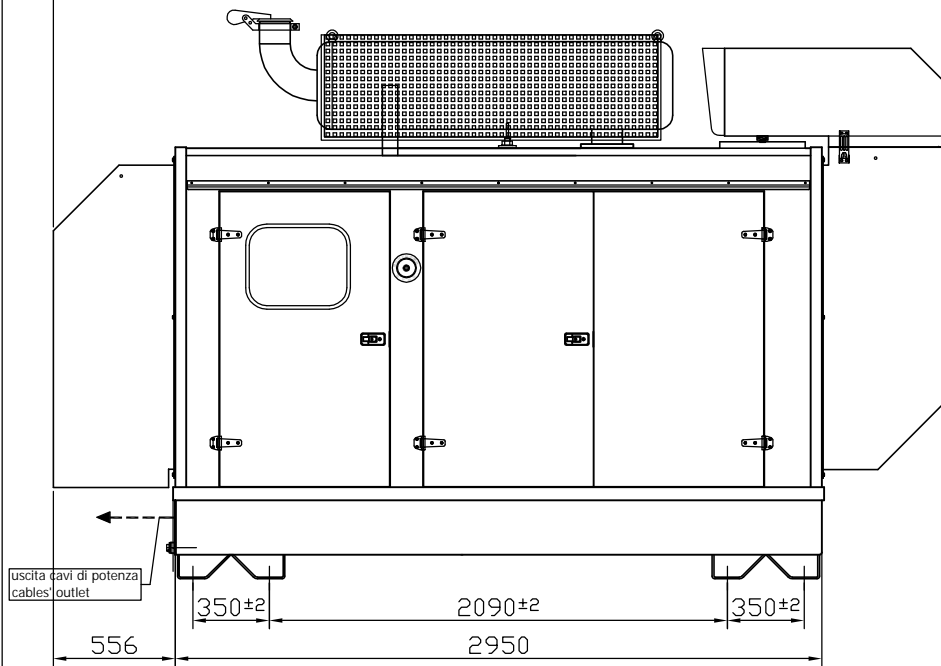
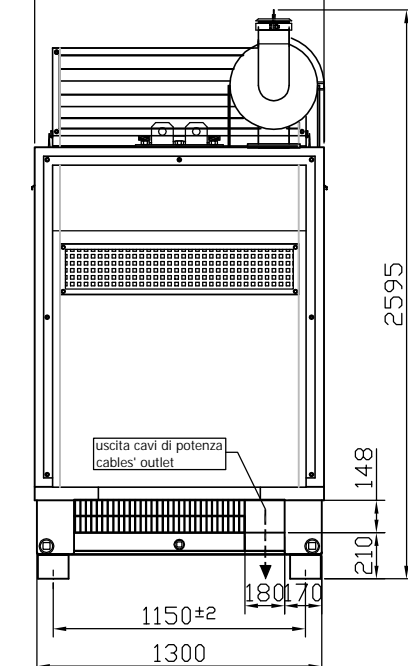
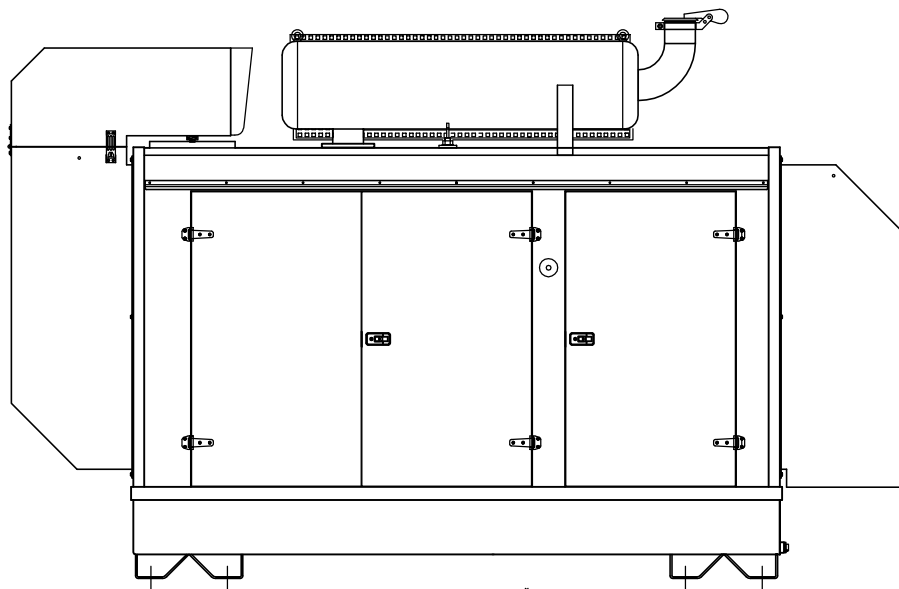
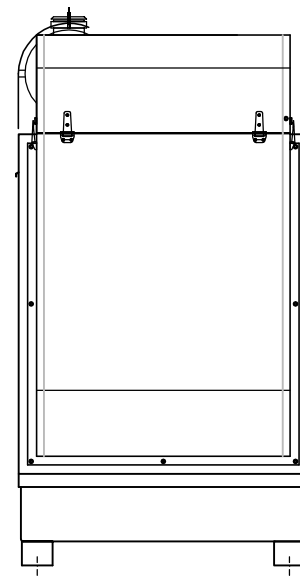
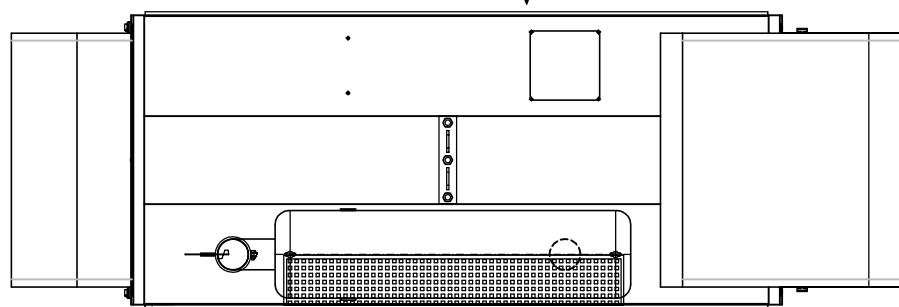


4080

uscita cavi di potenza
cables' outletA LATO SINISTRO/LEFT SIDE/
LINKE SEITE/COTE GAUCHE

1320

uscita cavi di potenza
cables' outletC RETRO/BACK/
RUCK SEITE/DERRIEREB LATO DESTRO/RIGHT SIDE/
RECTE SEITE/COTE DROITD FRONTE/FRONT
FRONT/FRONT

771

PIANTA/LAYOUT/
PLAN/PLAN

LARGHEZZA/BREADTH/BREITE/LARGEUR:	1320 mm	ALTEZZA/HEIGHT/HÖHE/HAUT:	2595 mm
LUNGHEZZA/LENGHT/LÄNGE/LONGUEUR:	4080 mm	PESO/WEIGHT/GEWICHT/POIDS:	4619-4704-4840-5000 Kg
CAPACITA' DEL SERBATOIO/FUEL TANK CAPACITY/ FASSUNGSVERMÖGEN DES TANKS/CAPACITE DU RESERVOIR:	LT 590		

 VISA FONTANELLE-TV ITALY	OGGETTO/OBJECT/BETRIFF/OBJET:	DIS./DRAWING/PLAN/DESSIN:		AVOLA Nr.:	DATA/DATE/DATUM/DATE:	
	G.E POWERFULL P 306 - 355 - 356 - 405 SS		Nr. 6340050040500		01/01	31/10/06
	DESCRIZIONE:	PIANTA-FRONT-RETRO LATO SINISTRO-LATO DESTRO	CODICE:	MODIFICA Nr.:		
	DESCRIZIONE:	LAYOUT-FRONT-BACK LEFT SIDE-RIGHT SIDE	Nr.	002	SCALA/SCALE/MASSTAB/ EACHELLE:	1:50
GRUPPI ELETTROGENI	BESCHREIBUNG:	PLAN-FRONT-RUCKSEITE LINKE SEITE-RECHTE SEITE	NOTE:	SOSTITUISCE IL/IN THE PLACE OF/ERSATZ FÜR/REPLACE LE:		
ELECTRICITY GENERATORS	DESCRIPTION:	PLAN-FRONT-DERRIERE COTE GAUCHE-COTE DROIT	6340050040500 19/02/03 10/02/04			
GENERATOR-AGGREGATE	DESCRIPTION:	PLAN-FRONT-DERRIERE COTE GAUCHE-COTE DROIT	SOSTITUITO DA/REPLACED BY/ERSETZ DURCH/REPLACE PAR:			
GROUPES ELECTROGENES	© 2003 VISA-SpA VIA VALLONTO, 53 31043 FONTANELLE (TV) ITALY		DISegnato	CONTrollato	APPROVATO	P serie 2300 ST405/01 C. 40 Ø140

A termini di legge ci riserviamo la proprietà di questo disegno con divieto di riproduzione.
According to the law we reserve us the right of property. The law forbids the reproduction.