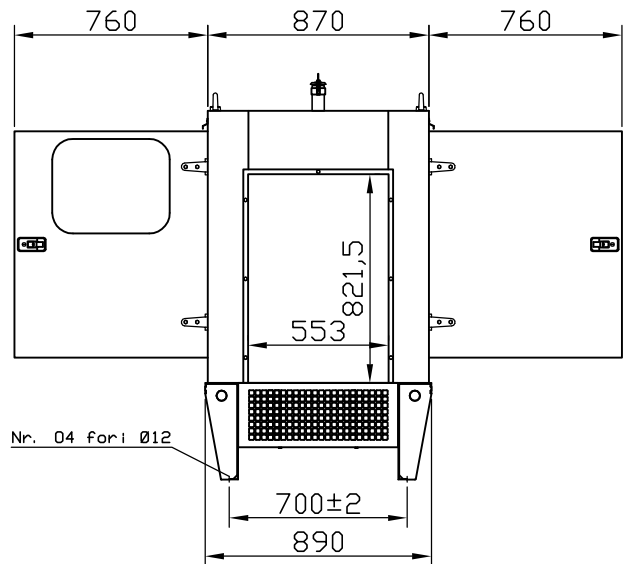
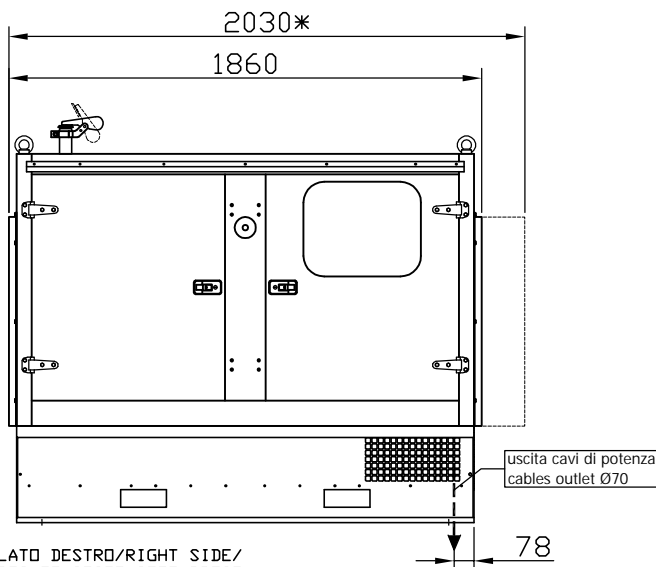


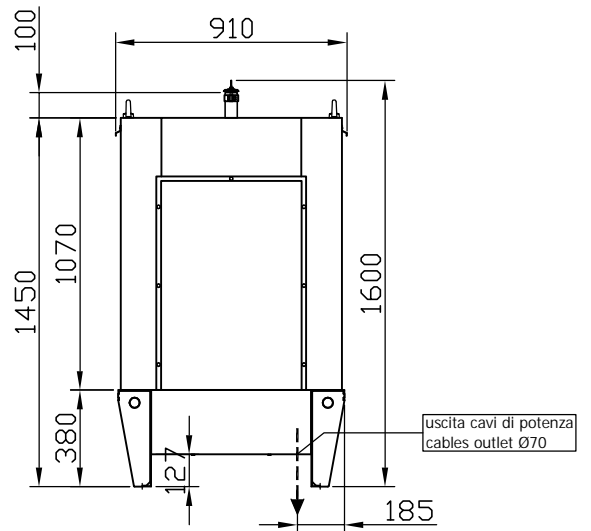
A LATO SINISTRO/LEFT SIDE/
LINKE SEITE/COTE GAUCHE



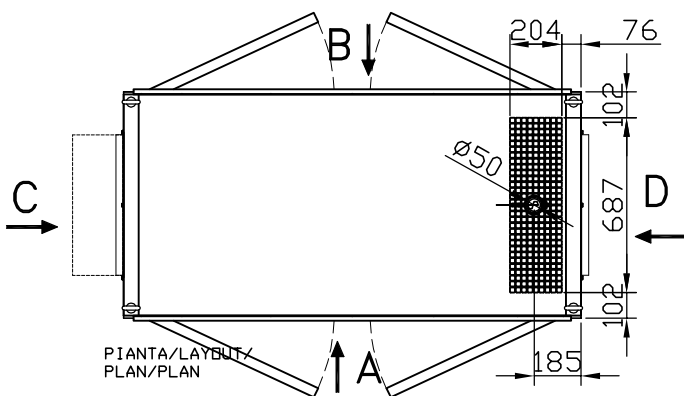
C RETRO/BACK/
RUCKSEITE/DERRIERE



B LATO DESTRO/RIGHT SIDE/
RECHTE SEITE/COTE DROIT



D FRONTE/FRONT/
FRONT/FRONT



PRESCRIZIONI PER L'INSTALLAZIONE ALL'INTERNO DI UN LOCALE:

- La sezione netta del convogliatore di espulsione aria, fino ad una lunghezza massima di 1 metro, (non compreso nella fornitura standard) deve essere pari almeno alla sezione della griglia di espulsione posta sul cofano + 25 %.
- La sezione netta del foro di aspirazione aria deve essere pari almeno a 0,50m².
- Riferimento condizioni ambientali ISO8528-1.

INSTRUCTIONS FOR INDOOR INSTALLATION:

- The air outlet conveyor's net section, up to a maximum length of 1 meter, (not included as a standard) must be equal to the grill outlet's section found on the canopy +25%.
- The air inlet hole's net section must be equal to 0,50m².
- Refer to environmental conditions ISO8528-1.

NOTE:

- Per le dimensioni di g.e. diversi dalla versione standard a 400V 50Hz contattare l'ufficio commerciale.
- For generating set dimensions that differ from those of the standard version at 400V 50Hz please contact the sales office.

LARGHEZZA/BREADTH/BREITE/LARGEUR:	910 mm	ALTEZZA/HEIGHT/HÖHE/HAUT:	1600 mm
LUNGHEZZA/LENGTH/LÄNGE/LONGUEUR:	1860/2030 mm	PESO/WEIGHT/GEWICHT/POIDS:	Kg
CAPACITA' DEL SERBATOIO/FUEL TANK CAPACITY/ FASSUNGSVERMÖGEN DES TANKS/CAPACITE DU RESERVOIR:	50/135 LT		

	OGGETTO/OBJECT/BETRIFF/OBJET: G.E. GALAXY GV020	DIS./DRAWING/PLAN/DESSIN: Nr. 67000020A00	TAVOLA Nr.: 01/01	DATA/DATE/DATUM/DATE: 01/03/07
	P 9-14-21 D 21-30+ST D 30+MA*-41* JD 30+ST JD 30+MA*	DESCRIZIONE: PIANTA-FRONTE-RETRO LATO SINISTRO-LATO DESTRO	CODICE: Nr.	REVISIONE Nr./SCALA/SCALE/ MAßSTAB/ ECHELLE: 001 1:30
FONTANELLE-TV ITALY	DESCRIPTION: LAYOUT-FRONT-BACK LEFT SIDE-RIGHT SIDE	SOSTITUISCE IL/IN THE PLACE OF/ERSATZ FÜR/REPLACE LE: 67000020A00 10/05/05		
GRUPPI ELETTROGENI	BESCHREIBUNG: PLAN-FRONT-RUCKSEITE LINKE SEITE-RECHTE SEITE	SOSTITUITO DA/REPLACED BY/ERSETZ DURCH/REPLACE PAR:		
ELECTRICITY GENERATORS	DESCRIPTION: PLAN-FRONT-DEARRIERE COTE GAUCHE-COTE DROIT	DISEGNATO	CONTROLLATO	APPROVATO
GENERATOR-AGGREGATE		Alessio B.	Diego L.	Angelo C.
GRUPPES ELECTROGENES	© 07 VISA spa VIA VALLONTO, 53 31043 FONTANELLE (TV) ITALY	A termini di legge ci riserviamo la proprietà di questo disegno con diritto di riproduzione. According to the law we reserve us the right of property. The law forbids the reproduction.		