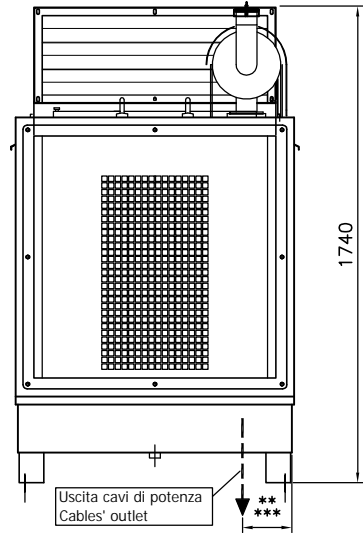
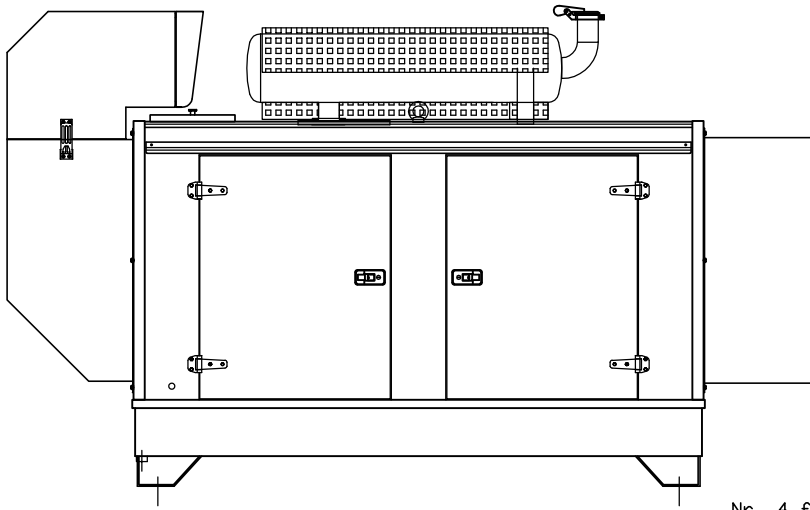


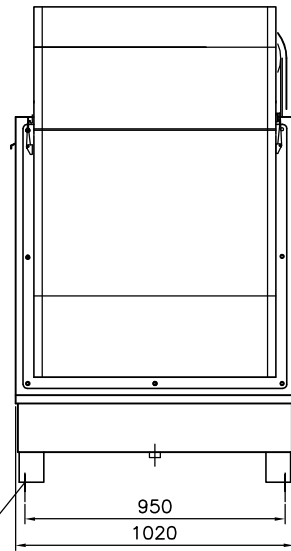
A LATO SINISTRO/LEFT SIDE/
LINKE SEITE/COTE GAUCHE



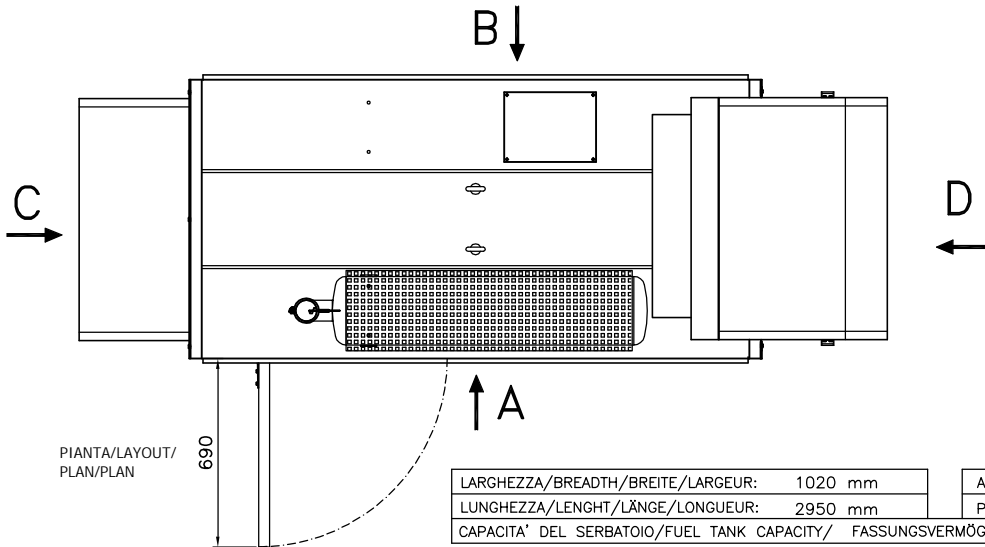
C RETRO/BACK/
RUCK SEITE/DERRIERE



B LATO DESTRO/RIGTH SIDE/
RECTE SEITE/COTE DROIT



D FRONTE/FRONT
FRONT/FRONT



PIANTA/LAYOUT/
PLAN/PLAN

LARGHEZZA/BREADTH/BREITE/LARGEUR:	1020 mm	ALTEZZA/HEIGHT/HÖHE/HAUT:	1740 mm
LUNGHEZZA/LENGHT/LÄNGE/LONGUEUR:	2950 mm	PESO/WEIGHT/GEWICHT/POIDS:	kg
CAPACITA' DEL SERBATOIO/FUEL TANK CAPACITY/ FASSUNGSVERMÖGEN DES TANKS/CAPACITE DU RESERVOIR: 90-235***LT			

 ONIS VISA FONTANELLE-TV ITALY	OGGETTO/OBJECT/BETRIFF/OBJET:	G.E POWERFULL P 41-65-80-105 SS		DIS./DRAWING/PLAN/DESSIN:	Nr. 63000500B01	TAVOLA Nr.:	01/01	DATA/DATE/DATUM/DATE:	26/04/06
	DESCRIZIONE:	PIANTA-FRONT-RETRO LATO SINISTRO-LATO DESTRO		NOTE:	**=180mm x ST20/87		***=220mm x ST20/235		
	DESCRIPTION:	LAYOUT-FRONT-BACK LEFT SIDE-RIGHT SIDE		SOSTITUISCE IL/IN THE PLACE OF/ERSATZ FÜR/REPLACE LE:	63000500754A 08/07/98 02/03/98 13/03/00 10/07/01 01/04/04 29/04/05 04/10/05				
	BESCHREIBUNG:	PLAN-FRONT-RUCKSEITE LINKE SEITE-RECHTE SEITE		SOSTITUITO DA/REPLACED BY/ERSETZ DURCH/REPLACE PAR:					
GRUPPI ELETTROGENI ELECTRICITY GENERATORS GENERATOR-AGGREGATE	DESCRIPTION:	PLAN-FRONT-DERRIERE COTE GAUCHE-COTE DROIT		DISegnato	CONTROLLATO	APPROVATO	C20-Ø76		
GROUPES ELECTROGENES	© 04 VISA spa VIA VALLONTO, 53 31043 FONTANELLE (TV) ITALY		A termini di legge ci riserviamo la proprietà di questo disegno con divieto di riproduzione. According to the law we reserve us the right of property. The law forbids the reproduction.						