



# GRADER

**per skid-steer loader**  
GRADER for skid-steer loader



TRASLAZIONE LATERALE IDRAULICA  
HYDRAULIC SIDE TRANSLATION



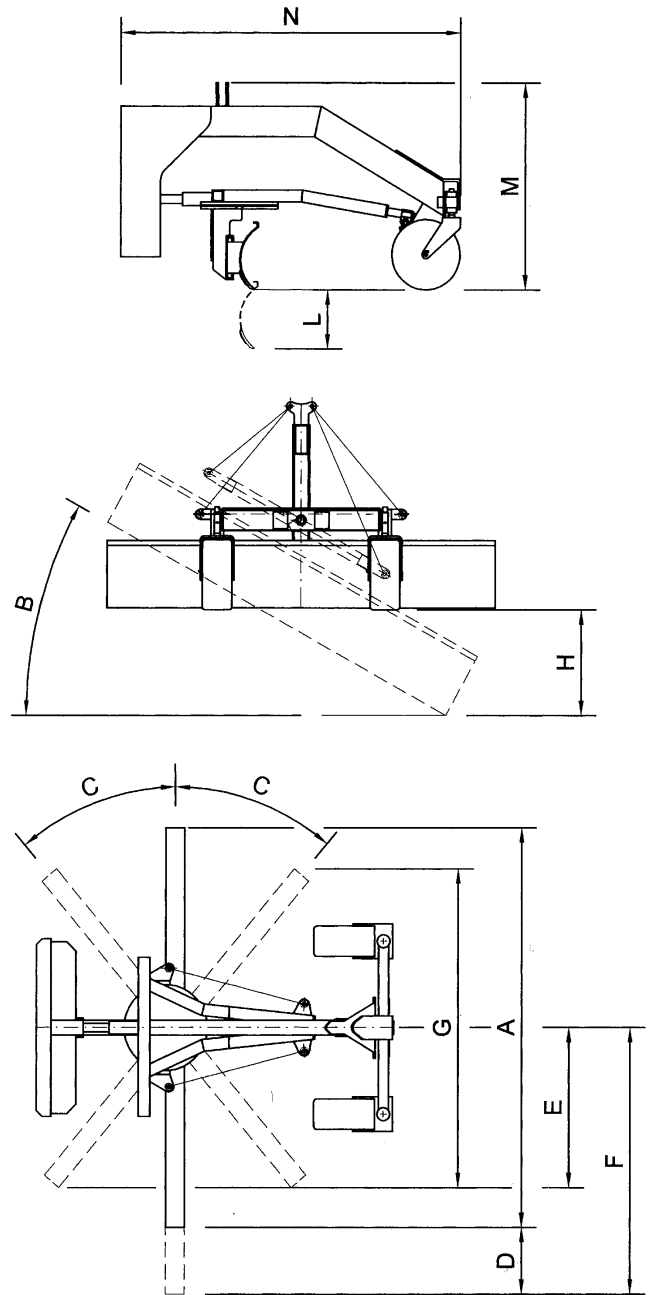
GRADER CON DENTI RIPPER E IMPIANTO LASER (a richiesta)  
GRADER WITH RIPPER TEETH AND LASER SYSTEM (by request)



# CARATTERISTICHE PRINCIPALI

## Technical specification

<b>Modello</b> <i>Model</i>	<b>LG210</b>	<b>LG250</b>
<b>Larghezza lama (mm)</b> <i>Blade width (mm)</i>	<b>A</b> 2133 (optional 2400)	2700
<b>Peso (Kg)</b> <i>Weight (Kg)</i>	550	900
<b>Inclinazione idraulica della lama dx e sx</b> <i>R/L hydraulic inclination blade</i>	<b>B</b> 30°	30°
<b>Rotazione idraulica della lama dx e sx</b> <i>R/L hydraulic inclination blade</i>	<b>C</b> 35°	40°
<b>Traslazione laterale idraulica della lama (mm)</b> <i>Hydraulic side translation blade (mm)</i>	<b>D</b> ±400	±450
<b>Applicazione a SKID-STEER LOADER-CV</b> <i>Applicable to skid-steer loader HP</i>	40÷70	70÷100
<b>E (mm)</b>	1090	1080
<b>F (mm)</b>	1466	1800
<b>G (mm)</b>	1735	2153
<b>H (mm)</b>	355	713
<b>L (mm)</b>	165	400
<b>M (mm)</b>	1320	1397
<b>N (mm)</b>	2220	2363



**G.F. di Gordini F. e Figlio snc**  
Via Cà del Vento, 35 - 48012 Bagnacavallo (RA) Italy  
tel. +39 0545 62712 fax +39 0545 62140  
gfgordini@gfgordini.com • www.gfgordini.com

Spazio per il rivenditore

ACCESSORI PER MACCHINE OPERATRICI