



# BENNA MISCELATRICE

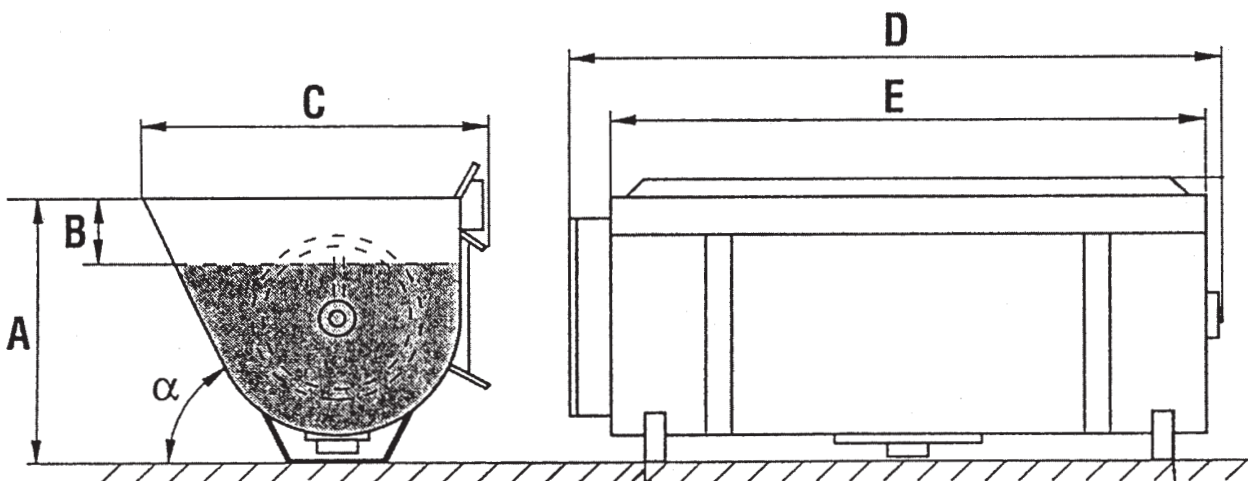
Mixer bucket



# CARATTERISTICHE TECNICHE

## Technical specification

Modello <i>Model</i>	BC 120	BC 145	BC 165	BC 185	BC 205
Trasmissione <i>Transmission</i>	Idraulica a catena <i>Hydraulic with chain</i>	Idraulica a catena <i>Hydraulic with chain</i>	Idraulica a catena <i>Hydraulic with chain</i>	Idraulica a catena <i>Hydraulic with chain</i>	Idraulica a catena <i>Hydraulic with chain</i>
Apertura bocchetta <i>Hose opening</i>	Idraulica <i>Hydraulic</i>	Idraulica <i>Hydraulic</i>	Idraulica <i>Hydraulic</i>	Idraulica <i>Hydraulic</i>	Idraulica <i>Hydraulic</i>
Larghezza benna (mm) <i>Bucket width (mm)</i> E	1200	1450	1650	1650	1800
Larghezza totale (mm) <i>Total width (mm)</i> D	1400	1650	1850	1850	1990
Peso a vuoto (kg) <i>Empty weight (kg)</i>	310	370	395	425	560
Resa (It/ca) <i>Yield (It/ca)</i>	225	275	330	430	600
Portata olio (lt/min) <i>Oil flow (lt/min)</i>	25/40	30/50	35/60	60/80	70/100
Pressione massima (bar) <i>Max pressure (bar)</i>	175	175	175	250	300
Livello calcestruzzo (mm) <i>Beton level (mm)</i> B	120	120	120	110	150
A	660	660	660	740	900
C	760	760	760	810	1000
$\alpha$	65°	65°	65°	70°	70°



Dati e illustrazioni sono forniti a titolo informativo e non impegnativo - *Data and descriptions are in any way not binding*



**G.F. Gordini srl**

Via Cà del Vento, 35 - 48012 Bagnacavallo (RA) Italy  
Tel. +39 0545 62712 - Fax +39 0545 62140  
info@gfgordini.com - www.gfgordini.com

Spazio per il rivenditore

ACCESSORI PER MACCHINE OPERATRICI