



GRU
Benedini

B51
City

TECNOLOGIA E AFFIDABILITA'

L'Apparecchiatura elettrica, installata in armadio di acciaio inox a tenuta stagna, è costruita in conformità alle più recenti normative europee. Corredata di inverter su ogni movimento e filtri antidisturbo che ne consentono l'utilizzo anche in quartieri residenziali.

L'impianto è dotato di doppio sistema di comando degli inverter: elettrico e elettronico;

tale accorgimento consente di continuare a lavorare anche nel caso si verifichi un guasto ai dispositivi elettronici.

L'utilizzo degli inverter consente: un notevole risparmio energetico, un elevato controllo del carico e la possibilità di regolare velocità e relativi tempi di accelerazione/decelerazione su tutti i movimenti.

- Possibilità di funzionamento con pulsantiera o con radiocomando.
- Possibilità di funzionamento con 15 kw o con 10 kw ottenibile variando la portata o la velocità di sollevamento
- Registrazione Finecorsa Sollevamento (altezza minima e massima del gancio) dal radiocomando.
- Registrazione Finecorsa Carrello (sbraccio minimo e massimo) dal radiocomando.
- Registrazione Portata massima, Portata in punta, Peso del carico dal radiocomando.
- Sblocco Freno Rotazione dal radiocomando.

Sul Display del radiocomando vengono visualizzati:

- Peso del carico sollevato in Kg.
- Posizione del carrello in mt.
- Altezza del gancio in mt.
- Momento del carico in tm
- Ore di lavoro dei gruppi di Sollevamento, Rotazione, Carrello.
- Cicli di Lavoro della gru.
- Intervento dei finecorsa.
- Stato dell'elettrofreno di rotazione (Bloccato-Sbloccato).
- Eventuali errori degli inverter o dei sensori elettronici.
- Sbraccio massimo e minimo del carico.
- Altezza massima e minima del gancio.

CARATTERISTICHE TECNICHE:

GRUPPO SOLLEVAMENTO:

- Motore sollevamento comandato da inverter
- Potenza motore 11 KW
- Accelerazione programmabile
- Decelerazione programmabile
- Limitatore di portata max: elettronico e elettromeccanico
- Limitatore momento max: elettronico e elettromeccanico
- Finecorsa salita e discesa: elettronico e elettromeccanico

Velocità variabili in funzione del carico sollevato:

- 1^a 5 m/1'
- 2^a 21 m/1'
- 3^a (con sistema V.P.E.):... 60 m/1' variabile in funzione del carico

*V.P.E. Velocità Proporzionale Elettronica

GRUPPO CARRELLO:

- Motore carrello comandato da inverter
- Potenza motore 3 KW
- Accelerazione programmabile
- Decelerazione programmabile
- Finecorsa lontano e vicino: elettronico e elettromeccanico

Velocità variabili in funzione del carico sollevato:

- 1^a 19 m/1'
- 2^a (con sistema V.P.E.):... 60 m/1' variabile in funzione del carico

*V.P.E. Velocità Proporzionale Elettronica

GRUPPO ROTAZIONE:

- Motore rotazione comandato da inverter
- Potenza motore 3,7 KW
- Accelerazione programmabile
- Decelerazione programmabile
- Finecorsa destra e sinistra: elettromeccanico
- Dispositivo di sblocco freno comando da radiocomando

Velocità di rotazione:

- 1^a 0,16 m/1'
- 2^a 0,49 m/1'
- 3^a 0,6 m/1'

ALIMENTAZIONE

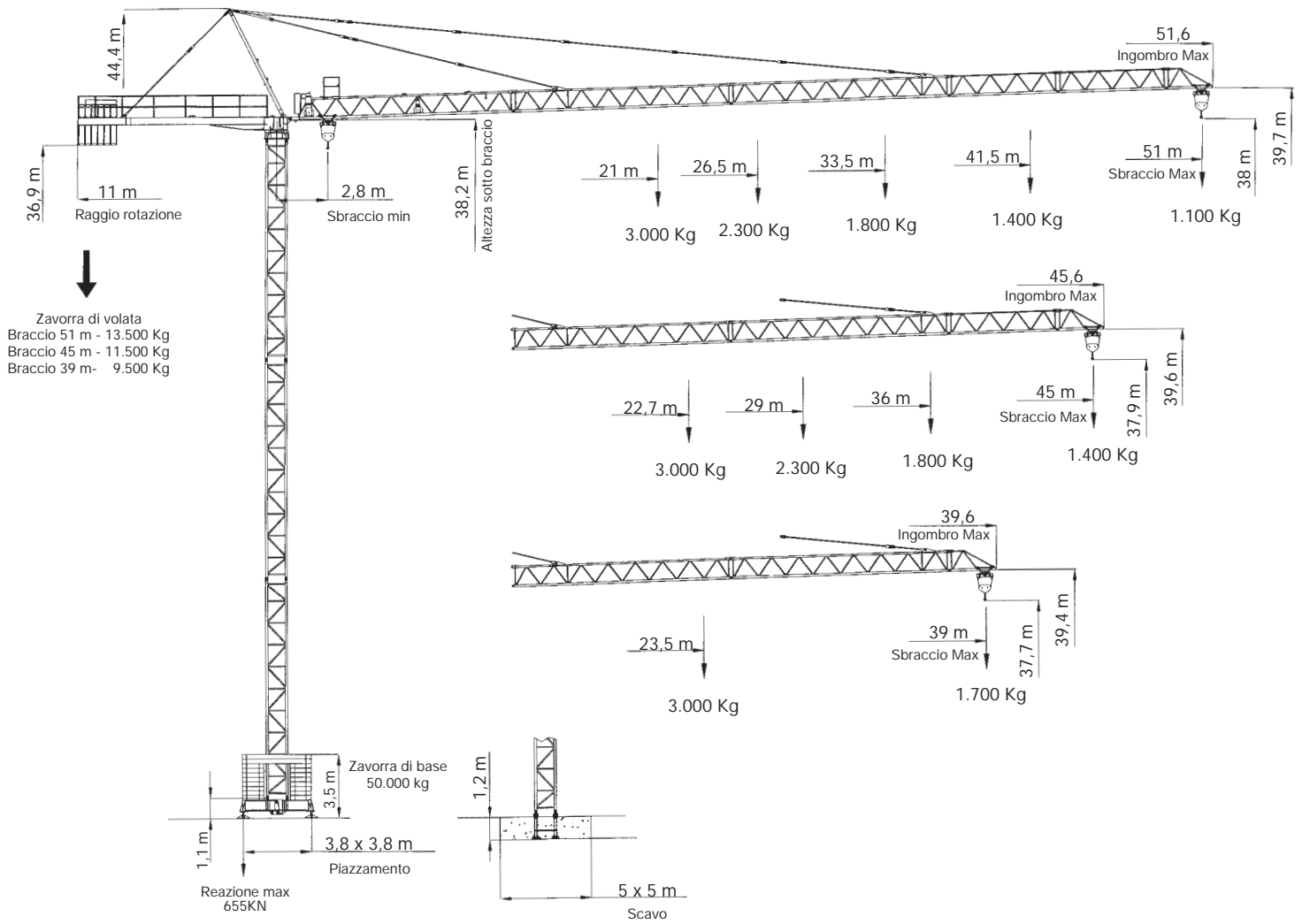
- 380v - 10/15 Kw





CONFIGURAZIONI E PORTATE:

La Nuova serie City può essere allestita in varie altezze e sbracci in funzione delle caratteristiche del cantiere.



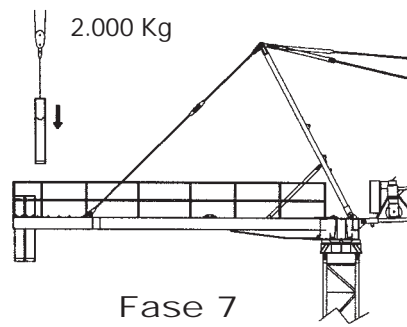
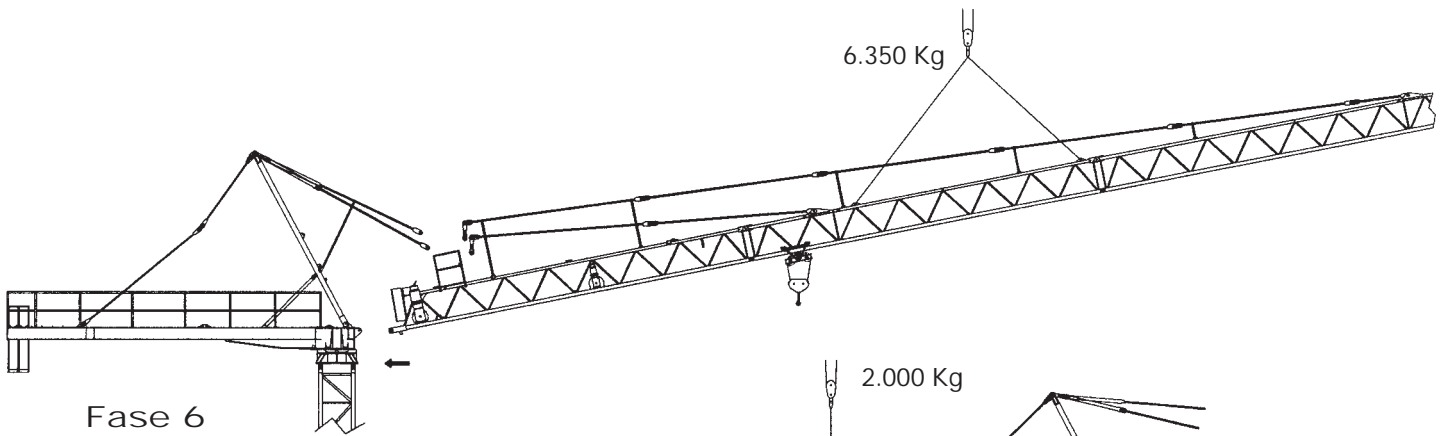
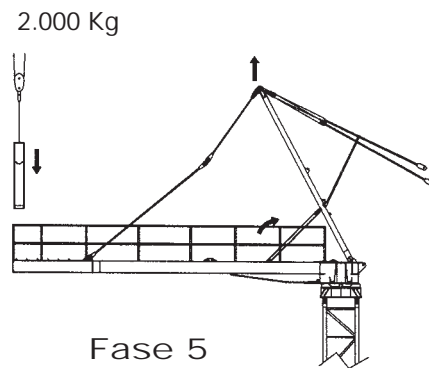
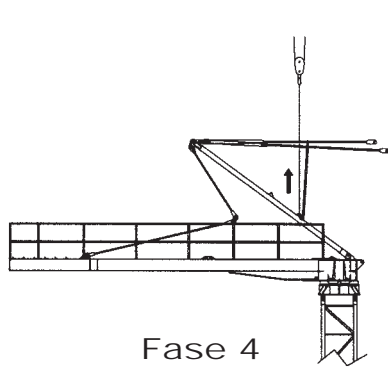
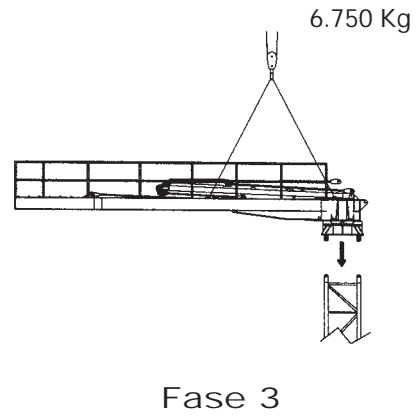
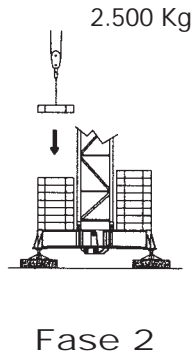
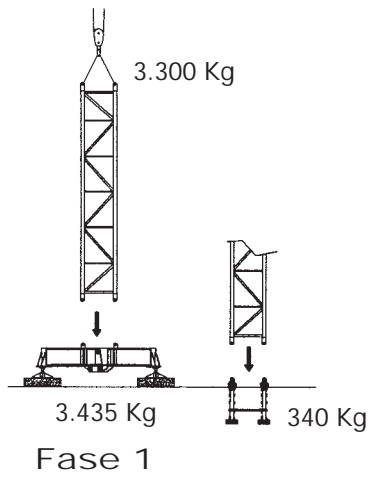
RADIOCOMANDO



QUADRO ELETTRICO



FASI DI MONTAGGIO:





Le caratteristiche indicate nel presente catalogo non sono impegnative e la ditta si riserva di apportare le modifiche che riterrà opportune per il miglioramento della macchina

SERVIZIO DI ASSISTENZA



Gru Benedini

46047 S. ANTONIO di Porto Mantovano
V. Circonvallazione Est, 29 - Mantova - ITALY
Tel. (0376) 389611 - Telefax (0376) 389630
E-mail: info@grubenedini.it
Sito internet: www.grubenedini.it