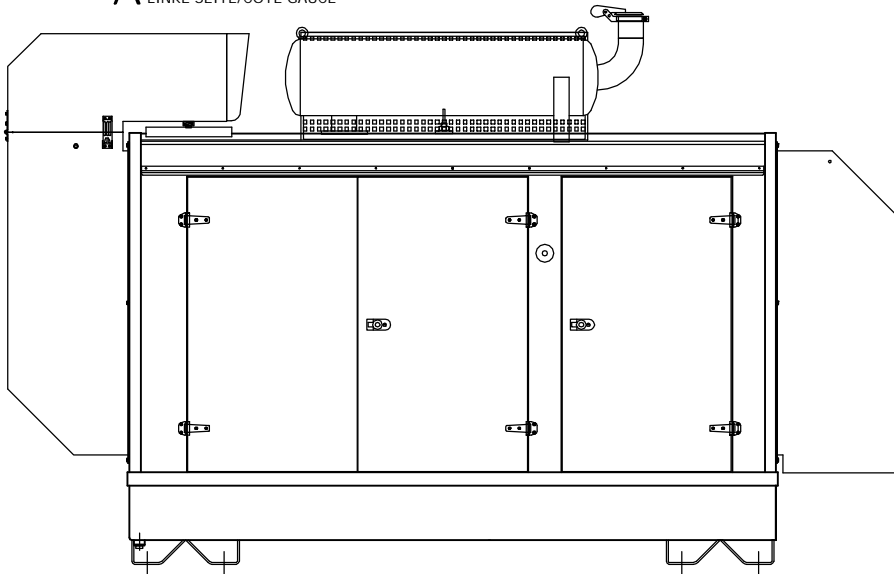
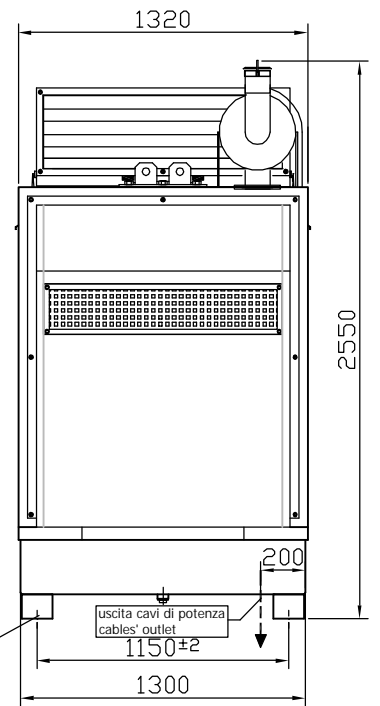


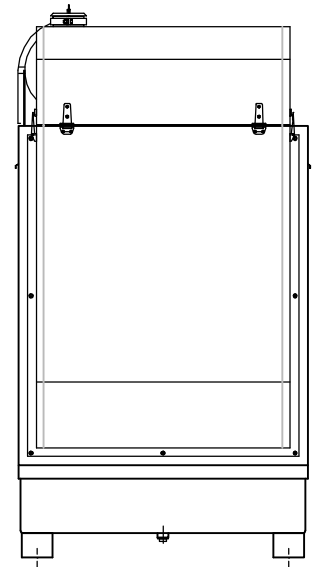
**A** LATO SINISTRO/LEFT SIDE/  
LINKE SEITE/COTE GAUCHE



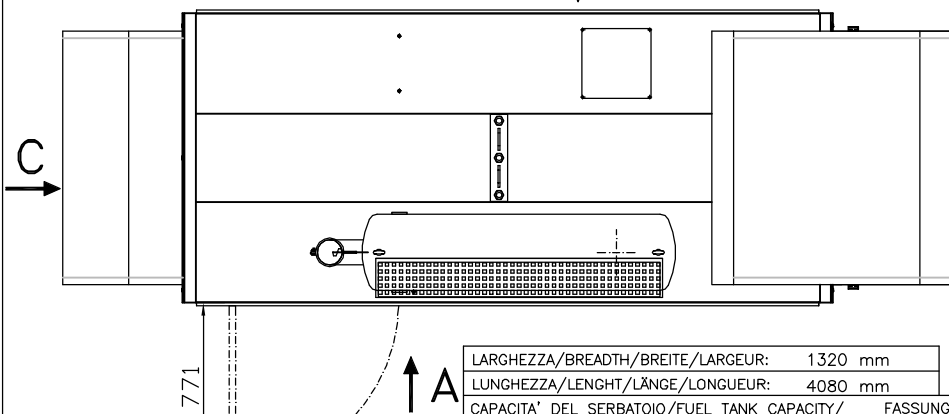
**B** LATO DESTRO/RIGTH SIDE/  
RECTE SEITE/COTE DROIT



**C** RETRO/BACK/  
RUCK SEITE/DERRIERE



**D** FRONTE/FRONT  
FRONT/FRONT



PIANTA/LAYOUT/  
PLAN/PLAN

LARGHEZZA/BREADTH/BREITE/LARGEUR:	1320 mm	ALTEZZA/HEIGHT/HÖHE/HAUT:	2550 mm
LUNGHEZZA/LENGHT/LÄNGE/LONGUEUR:	4080 mm	PESO/WEIGHT/GEWICHT/POIDS:	Kg
CAPACITA' DEL SERBATOIO/FUEL TANK CAPACITY/		FASSUNGSVERMÖGEN DES TANKS/CAPACITE DU RESERVOIR:	
270 LT		270 LT	

<p>FONTANELLE-TV ITALY</p>	OGGETTO/OBJECT/BETRIF/OBJET:	DIS./DRAWING/PLAN/DESSIN:	TAVOLA Nr.:	DATA/DATE/DATUM/DATE:
		G.E POWERFULL P 210-230-245 SS	Nr. 6340050024501	01/01 21/11/03
	DESCRIZIONE:	PIANTA-FRONT-RETRO LATO SINISTRO-LATO DESTRO	CODICE:	MODIFICA Nr.:
		LAYOUT-FRONT-BACK LEFT SIDE-RIGHT SIDE	Nr. 004	SCALA/SCALE/MASSTAB/ ECCHELLE: 1:50
GRUPPI ELETTROGENI	BESCHREIBUNG:	NOTE: SOSTITUISCE IL/IN THE PLACE OF/ERSATZ FÜR/REMPLECE LE:		
ELECTRICITY GENERATORS	DESCRIPTION:	6340050024501 18/06/98 29/11/99 31/07/01		
GENERATOR-AGGREGATE	DESCRIPTION:	SOSTITUITO DA/REPLACED BY/ERSETZ DURCH/REMPLECE PAR:		
GROUPES ELECTROGENES	PLAN-FRONT-RUCKSEITE LINKE SEITE-RECHTE SEITE	DISegnATO	CONTROLLATO	APPROVATO
	PLAN-FRONT-DERRIERE COTE GAUCHE-COTE DROIT			P serie 1300 ST405/20 C. 40 0114
© 2001 VISA-spa VIA VALLONTO, 53 31043 FONTANELLE (TV) ITALY				

A termini di legge ci riserviamo la proprietà di questo disegno con divieto di riproduzione. According to the law we reserve us the right of property. The law forbids the reproduction.